



平成25年10月17日

各 位

会 社 名 サクサホールディングス株式会社
 代表者名 代表取締役社長 越川 雅生
 (コード番号 6675 東証第1部)
 問合せ先 総務人事部長 井上 洋一
 (TEL. 03-5791-5511)

組織改正および人事異動に関するお知らせ

当社および中核事業会社であるサクサ株式会社(代表取締役社長 越川雅生)のそれぞれの取締役会において、当社の人事異動ならびにサクサ株式会社の組織改正および人事異動を下記のとおり決定しましたのでお知らせいたします。

記

1. サクサホールディングス株式会社

(1) 人事異動

① 取締役(平成25年11月1日付)

新 職	旧 職	継 続 職	氏 名
▽技術戦略担当	(技術・SE 戦略担当)	取締役	木村 廣志

② 主要人事(平成25年11月1日付)

新 職	旧 職	継 続 職	氏 名
▽企画部 事業戦略担当部長	(企画部 経営戦略担当部長)	—	蓬田 健二
▽企画部 生産戦略担当部長	—	—	石沢 弘三

2. サクサ株式会社

(1) 組織改正

① 目的

事業の選択と集中への対応と開発の効率化を含めた事業推進体制の再構築およびスタッフ機能の効率化を図り、事業の強力な推進とスピードアップを目的として実施いたします。

② 内容

ア. 「事業戦略推進本部」の機能強化と「経営企画本部」への改称

事業の強力な推進とスピードアップを図るため、戦略機能を当本部に集約し、「経営企画本部」に改称します。

イ. 「新規事業開拓部」の「事業企画部」への編入

新規事業開拓の具体化推進と既存市場の広がりへの連携強化を目的に、現行の「新規事業開拓部」を「事業企画部」へ編入します。

II. 「経営企画部」の新設

現行の「事業企画部」の経営戦略および関連企業統括機能ならびに現行の「経営管理部」の管理機能を統合し、「経営企画部」を新設します。

III. 「生産企画部」の新設

現行の「生産統括部」の生産戦略および調達戦略機能を当本部へ移管し、「生産企画部」を新設します。

イ. ソリューション営業統括本部

I. 「SE部」の新設

現行の「SE本部」が分掌しているソリューション推進および販売推進機能をソリューション営業統括本部に移管し、「SE部」を新設します。

II. オフィス営業本部「第三営業部」の新設

大規模オフィス向け販売対応およびSMB新規開拓を目的に、「第三営業部」を新設します。

III. 交通・社会インフラ営業本部「西日本営業部」の移管

特定市場向け営業を中心としている「西日本営業部」の機能をS I事業統括本部へ移管します。

ウ. NTT営業本部「業務部」の「営業企画部」への改称

企画管理機能の推進を目的に、現行の「業務部」を「営業企画部」へ改称します。

エ. アミューズメント営業本部「営業企画部」の新設

事業拡大のための企画営業と製品投入責任の明確化を目的に、「営業企画部」を新設します。

オ. SE本部の機能移管による発展的解消

営業サポートの機能充実と企業グループ内の機能分担による効率化を目的に、ソリューション推進機能を「ソリューション営業統括本部」および「S I事業統括本部」へ、また、検証および保守機能を「サクサビジネスシステム株式会社」へそれぞれ移管し、「SE本部」を発展的に解消します。

カ. 開発本部

I. 「ハードウェア開発部」「ソフトウェア開発部」「機構開発部」および「システム開発部」の再編成

開発の効率化および商品化責任の明確化を図るため、現行の「ハードウェア開発部」「ソフトウェア開発部」「機構開発部」および「システム開発部」の4部門を「第一開発部」「第二開発部」および「共通技術部」の3部門に再編成します。

II. 「先端技術開発部」の機能移管による発展的解消

商品化に近い技術開発へ機能向上を図るため、先端技術開発機能を商品開発機能へ編入し、現行の「先端技術開発部」を発展的に解消します。

キ. 「生産統括部」の機能移管による発展的解消と「購買管理部」の新設

サクサ株式会社ならびに企業グループ内での生産および調達戦略とこれらの実行推進のスピードアップを目的に、現行の「生産統括部」が分掌している生産戦略および調達戦略機能を「経営企画本部」へ、資材機能を「サクサテクノ株式会社」へそれぞれ移管し、生産統括部を発展的に解消、さらに、サクサ株式会社の調達機能を「購買管理部」に移管、新設します。

※組織図については、添付資料「別紙」をご参照ください。

③ 実施時期

平成25年11月1日付

(2) 人事異動

① 取締役 (平成25年11月1日付)

新 職	旧 職	継 続 職	氏 名
▽事業企画担当	(事業戦略推進担当)	取締役常務執行役員、 ソリューション営業統括担当	竹松 睦男
—	(SE 担当)	取締役常務執行役員、 開発、デザイン担当	木村 廣志
▽経営企画本部長 兼 経営企画部長	(事業戦略推進本部長)	取締役常務執行役員、 グローバルビジネス推進担当	大坂 貢
▽生産企画、購買管理担当	(生産統括担当)	取締役常務執行役員、 TSCM 推進担当	島田 知行

② 執行役員 (平成25年11月1日付)

新 職	旧 職	継 続 職	氏 名
—	(NTTSBU 長)	常務執行役員 NTT 営業本部長 兼 NTT 営業部長	曾我部 敦
—	(交通・決済 SBU 長 兼 西日本営業部長)	執行役員 ソリューション営業統括本部 交通・社会インフラ営業本部長	矢島 浩孝
—	(海外 SBU 長)	執行役員 グローバルビジネス推進部長 兼 東莞可比世電子有限公司董事長	和田 聡
—	(オフィス SBU 長)	執行役員 ソリューション営業統括本部 オフィス営業本部長	嶋中 健
—	(IP テレフォニー PMO)	執行役員 開発本部 技術企画部長	野口 広之
—	(アミューズメント SBU 長 兼 第二営業部長)	執行役員 アミューズメント営業本部長	板垣 信之

③ 主要人事 (平成25年11月1日付)

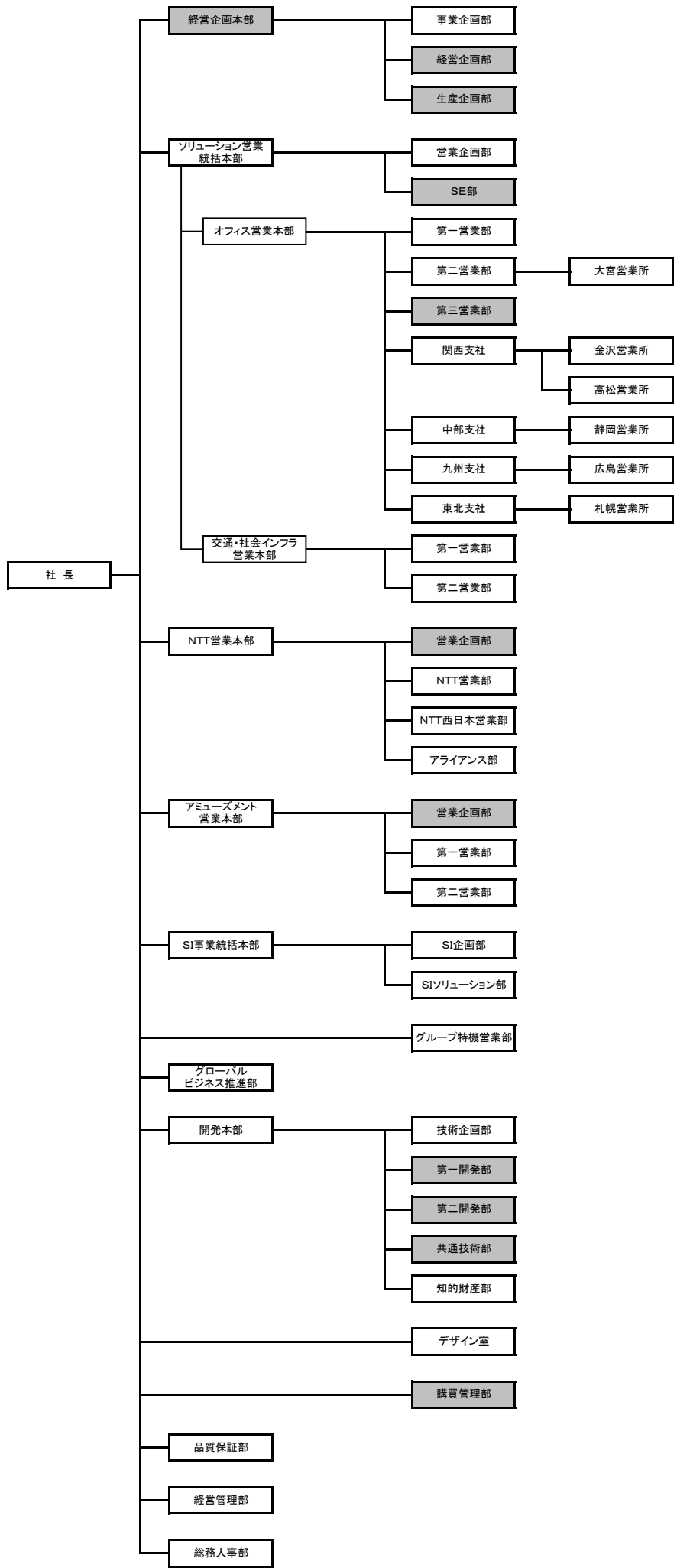
新 職	旧 職	継 続 職	氏 名
▽経営企画本部 事業企画部長	(事業戦略推進本部 事業企画部長)	—	蓬田 健二
▽経営企画本部 生産企画部長	(開発本部 ハードウェア開発部長)	—	石沢 弘三
▽ソリューション営業統括本部 SE 部長	(SI 事業統括本部 SI ソリューション部長 兼 映像ソリューション G 担当部長)	—	鈴木 順夫
▽ソリューション営業統括本部 オフィス営業本部 第一営業部長	(ソリューション営業統括本部 オフィス営業本部 第一営業部 営業担当部長)	—	高橋 淳

新 職	旧 職	継 続 職	氏 名
▽ソリューション営業統括本部 オフィス営業本部 第三営業部長	(SI 事業統括本部 SI ソリューション部 映像ソリューションG 担当部長)	—	木村 浩
▽ソリューション営業統括本部 交通・社会インフラ営業本部 第二営業部長	(ソリューション営業統括本部 オフィス営業本部 第一営業部長)	—	山口 剛弘
▽NTT 営業本部 営業企画部長	(NTT 営業本部 業務部長)	NTT 営業部 担当部長	市川 信晃
▽アミューズメント営業本部 営業企画部長	(開発本部 技術企画部 担当部長 兼 アミューズメント PMO)	—	池高 浩二郎
▽アミューズメント営業本部 第二営業部長	(ソリューション営業統括本部 交通・社会インフラ営業本部 第二営業部長)	—	金子 徹男
▽SI 事業統括本部 SI ソリューション部長	(SI 事業統括本部 SI ソリューション部 IT ソリューションG 担当部長)	—	佐藤 公成
▽開発本部 技術統括部長 兼 技術企画部 開発推進 グループ 統括担当部長	(サカシステムエンジニアリング(株) 取締役)	—	高橋 徹
▽開発本部 第一開発部長	(開発本部 技術企画部 担当部長 兼 通信システム PMO)	—	樋口 和弘
▽開発本部 第二開発部長	(開発本部 ハードウェア開発部 グループ 統括マネージャー)	—	斉藤 武
▽開発本部 共通技術部長	(開発本部 機構開発部長)	—	加藤 英俊
▽購買管理部長	(生産統括部長)	—	青山 浩一

以 上



サクサ株式会社 組織図(新)





サクサ株式会社 組織図(旧)

